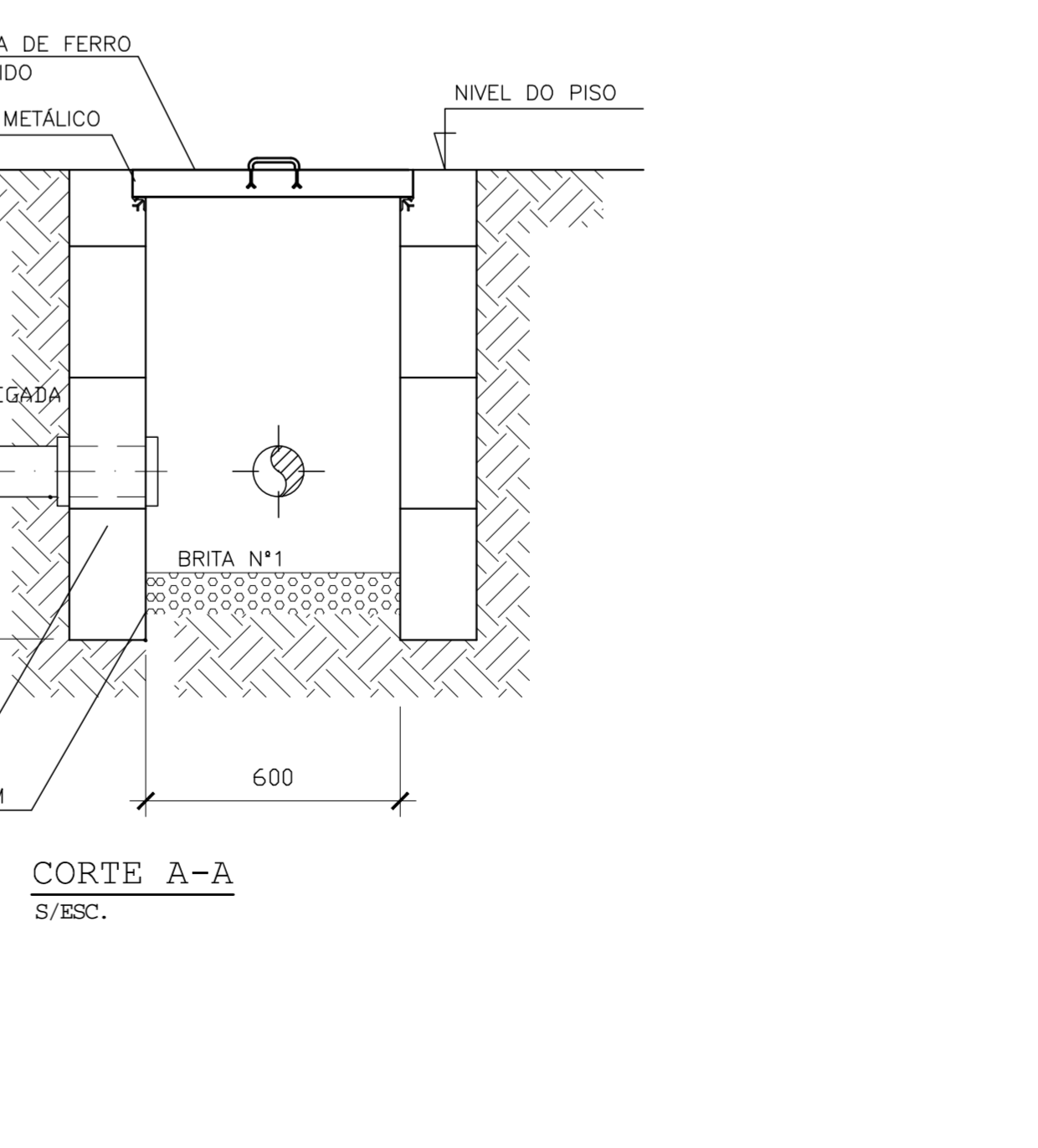
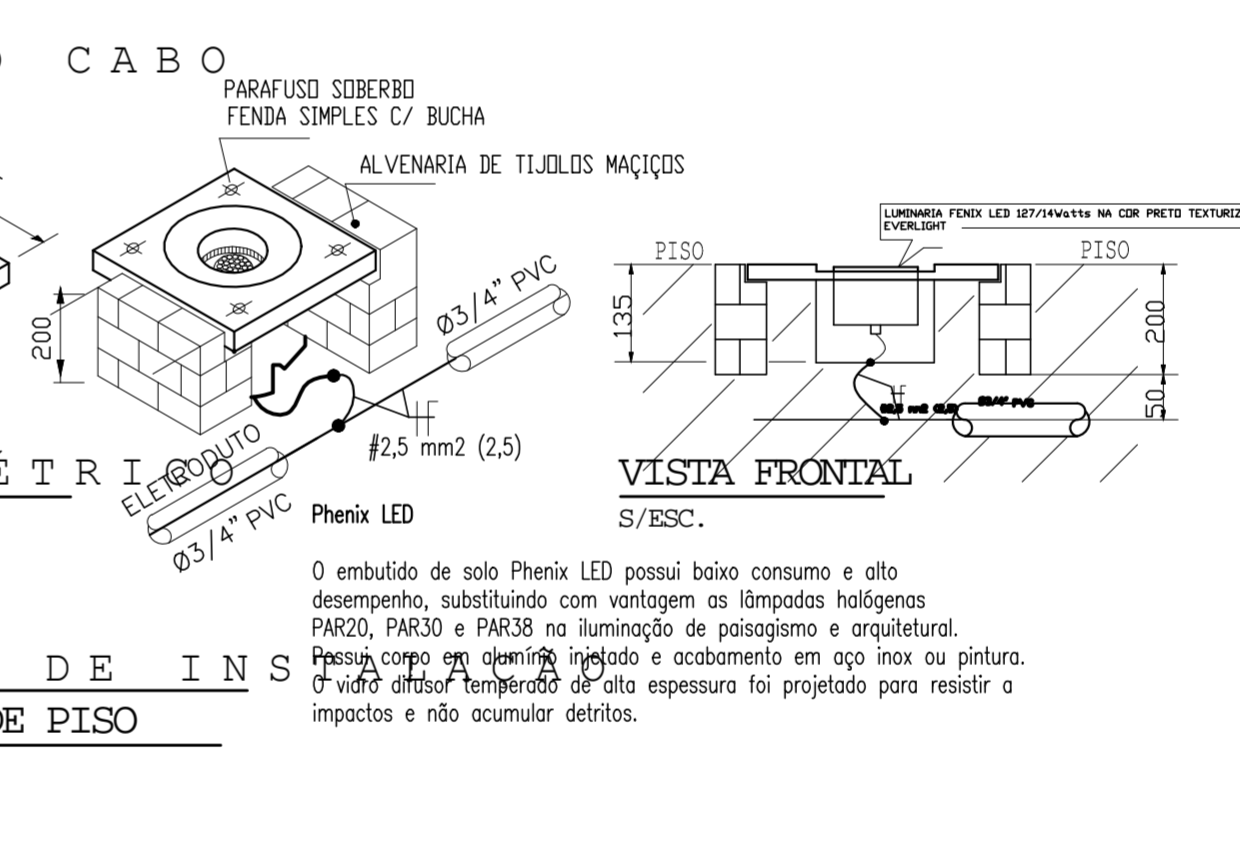
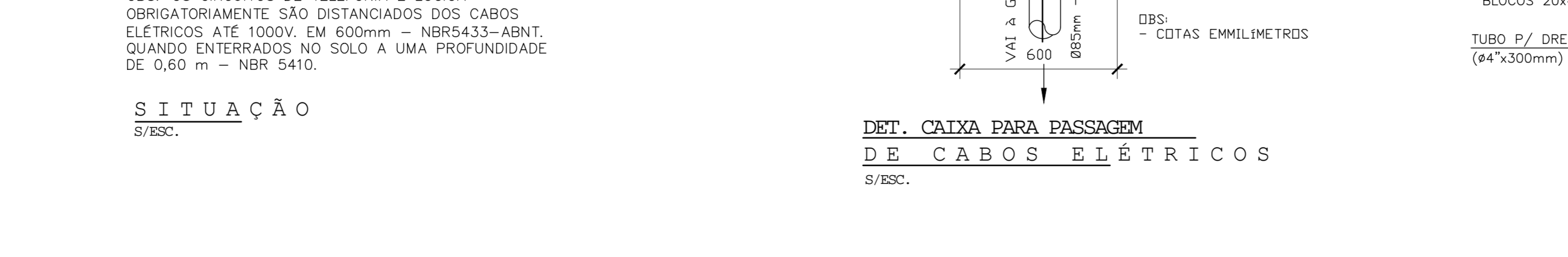
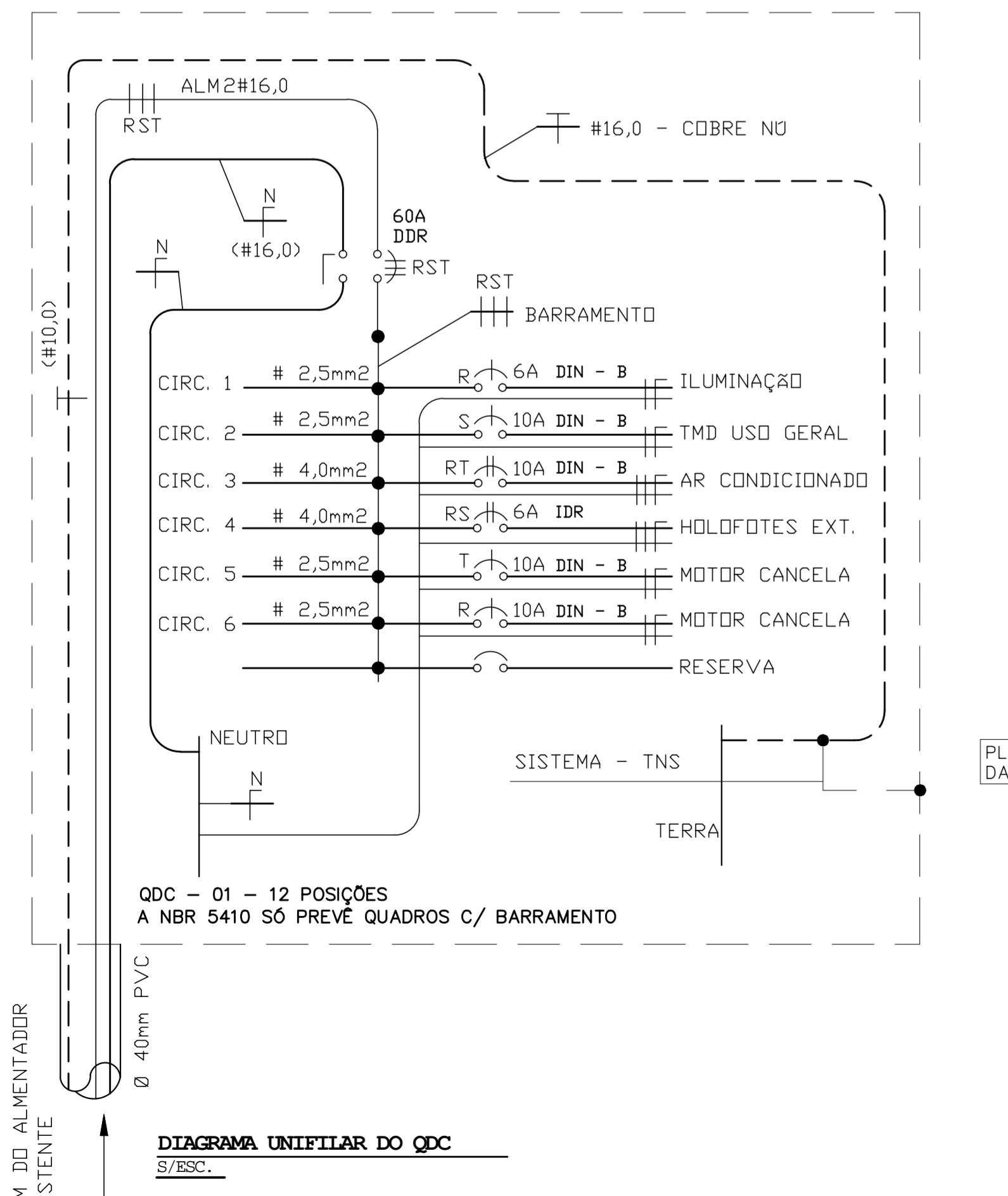


**RELAÇÃO DOS MATERIAIS ELÉTRICOS PARA A GUARITA 02**

Item	Peça	Un.	Quant.
1	ELETRODUTO PVC FLEXÍVEL, ALTA DENSIDADE, CORRUGADO Ø55mm	m	125
2	ELETRODUTO PVC FLEXÍVEL, ALTA DENSIDADE, CORRUGADO Ø85mm	m	110
3	QUADRO DE DISTRIBUIÇÃO DE CIRCUITOS EM CX. METÁLICA DE EMBUTIR C/ BARRAMENTO SDA - 3F+N+T E PROT. GERAL - 12 POSIÇÕES	PQ	1
4	DISJUNTOR DIN, TRIPOLAR 60A	PQ	1
5	DISJUNTOR DIN, MONOPOLAR 10A	PQ	3
6	DISJUNTOR DIN, BIPOLAR 10A	PQ	1
7	DISJUNTOR DIN, BIPOLAR 60A	PQ	1
8	DISJUNTOR DIN, BIPOLAR 10A	PQ	1
9	HOLDFOTE LED 200Watts	PQ	1
10	RELE FOTOELÉTRICO-FOTOTIMER - 127VCA - BIVOLT	PQ	1
11	LUMINÁRIA FENIXLED 127/14W - EVERLIGHT	PQ	3
12	CX. METÁLICA, ESMALTADA, OCTOGONAL P/ TETO	PQ	2
13	CX. METÁLICA, ESMALTADA, RETANGULAR DE EMBUTIR, 2x4	PQ	15
14	TOMADA UNIVERSAL 2P+T	PQ	7
15	INTERRUPTOR 01 SEÇÃO, C/ PLACA	PQ	1
16	INTERRUPTOR 02 SEÇÕES, C/ PLACA	PQ	1
17	LUMINÁRIA LED DE SOBREPOR 25W	PQ	1
18	LUMINÁRIA DE SOBREPOR P/ BANHEIRO	PQ	1
19	LÂMPADA LED, 11Watts - KIAN	PQ	1
20	HOLDFOTE LED 50Watts	PQ	2
21	HASTE P/ ATERRAMENTO Ø19mm, C.2.4m, COBREADA, COPPERWELD	PQ	6
22	CONECTOR P/ HASTE TIPO CHT-1 - BRONZE	PQ	6
23	CABO DE COBRE Nº 16,0mm²	m	20
24	CABO C/ ISOLAÇÃO EM PVC, ANTICHAMA, 0,1 KV - ECDNAX PRETO AZUL	m	350
25	CABO C/ ISOLAÇÃO EM PVC, ANTICHAMA, 750 Vatts PRETO AZUL	m	100
	BRANCO	m	100
	VERMELHO	m	100
	AMARELO	m	50
	VERDE	m	50
	PRETO	m	50
	BRANCO	m	50
	VERMELHO	m	50
	VERDE	m	50

- LEGENDA**
- ELETRODUTO EMBUTIDO NA LAJE OU ALVENARIA
  - CABO DE COBRE Nº 16,0 mm² - ENTERRADO DIRETAMENTE NO SOLO
  - ELETRODUTO EMBUTIDO NO PISO
  - ELETRODUTO P/ TELEFONIA E SISTEMA DE LÓGICA EMBUTIDO NO PISO
  - LUMINÁRIA FIXA NO TETO - 12W - LINHA ECONOMICA
  - LUMINÁRIA LED 25 W - SOBREPOR, QUADRADA, 60x60cm - EURDMABE
  - LUMINÁRIA LED 12W - TAURUS C/ COPULA DE VIDRO INST. A 3,00m CENTRO/PISO NA FACHADA
  - LUMINÁRIA LED 14 W - EMBUTIDA DE SOLO PHENIX - EVERLIGHT
  - PONTO DE FORÇA MONOFÁSICO A 0,40 m - CENTRO / PISO
  - PONTO DE FORÇA MONOFÁSICO A 1,90m - CENTRO / PISO
  - PONTO DE FORÇA MONOFÁSICO A 1,05 m - CENTRO / PISO
  - INTERRUPTOR 01 SEÇÃO A 1,30 m CENTRO / PISO.
  - INTERRUPTOR 02 SEÇÕES A 1,30 m CENTRO / PISO.
  - HOLDFOTE LED - 50W
  - HOLDFOTE LED - 200W
  - HASTE COBREADA P/ ATERRAMENTO, C. 2.40 mts - COPPERWELD
  - QDC - QUADRO DE DISTRIBUIÇÃO DE CIRCUITOS
  - CABOS: FASE, NEUTRO, RETORNO E TERRA RESPECTIVAMENTE
  - RELE FOTOELÉTRICO - FOTOELÉTRICO
  - MONITOR LED TELA PLANA - 19"
  - SELECTOR ELETRONICO - 04 CAMERAS
  - CAMERA CFTV - EXTERNA

**PLANTA ELÉTRICA - GUARITA 02**  
 ESC. 1/20



**ATUALIZAÇÃO:**

Q2	EMISSÃO INICIAL	DESENHISTA: MAURO CAMPOS	ABR/2017
01			

**REVISÃO**

Nº.	DESCRIÇÃO	RESP.	DATA

**PREFEITURA MUNICIPAL DE ARAXÁ**  
 Secretaria Municipal Obras Públicas e Mobilidade Urbana

**SOLAR ENGENHARIA**  
 END. AV. DO CONTORNO, Nº 6594, SL. 702  
 SAVASSI, BELHORIZONTE/MG  
 CEP: 30.110-044 CNPJ: 13.411.864/0001-48  
 TEL: (31)3568-2814

REQUERENTE: PREFEITURA MUNICIPAL DE ARAXÁ - SECRETARIA DE OBRAS  
 ENDEREÇO: AVENIDA ROSÁLIA ISAUARA DE ARAUJO, 275 - GUILHERMINA VIEIRA CHAER - ARAXÁ/MG

INSCRIÇÃO MUNICIPAL: 1.522,00 m²

**TÍTULO/TIPO: CERCAMENTO CENTRO ADMINISTRATIVO PREFEITO DOMINGOS SANTOS PROJETO ELÉTRICO**

**CONTEÚDO: PLANTAS / SITUAÇÃO / DETALHES / QUADRO DE CARGAS QUADRO DE MATERIAIS / DIAGRAMA - GUARITA 02**

**PROJETO:** AREA CONST. EXIST. (m²), AREA A DEMOLIR (m²), AREA A CONSTRUIR (m²), AREA TOTAL (m²), TAXA DE OCUPAÇÃO (%), COEF. APROVEITAMENTO, TAXA PERMEABILIDADE (%), TAXA COB. VEGETAL (%), ESCALA INDICADAS, DATA: ABRIL/17, CREA/MG: 139.067/D MG, RESPONSÁVEL TÉCNICO: EDUARDO KEN MIZUTA, ENDEREÇO DO RT: END. AVENIDA DO CONTORNO, Nº 6594 - SALA 702, SAVASSI BH/MG, EMAIL: eken@solarengenharia.eng.br

**EXECUÇÃO:**

RESPONSÁVEL TÉCNICO: \_\_\_\_\_ ART. Nº: \_\_\_\_\_  
 ENDEREÇO DO RT: \_\_\_\_\_ ISS: \_\_\_\_\_  
 EMAIL: \_\_\_\_\_ TELEFONE: \_\_\_\_\_

**PREFEITURA MUNICIPAL DE ARAXÁ**

PROCESSO Nº: \_\_\_\_\_ ALVARÁ Nº: \_\_\_\_\_ DATA DA APROVAÇÃO: \_\_\_\_\_